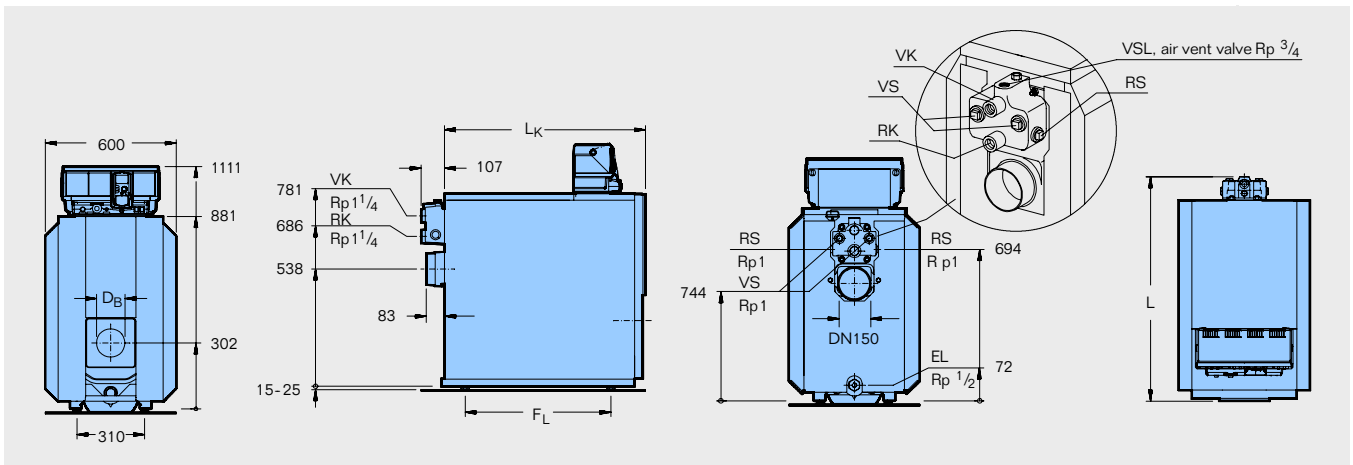


Logano G215 WS


Μέγεθος λέβητα			52	64	78	95
Στοιχεία	τεμάχια		4	5	6	7
Ονομ. θερμαντική ισχύς	kW		40–52	48–64	59–78	71–95
Ονομ. θερμικό φορτίο	kW		44,0–56,6	51,5–69,8	63,3–85,1	76,0–103,2
Μήκος	L	mm	787	907	1027	1147
	L _K	mm	680	800	920	1040
Μεταφορά	Στοιχείο ⁴⁾	mm	Πλάτος 460/Υψος 820/Μήκος 150			
	Μπλοκ λέβητα	mm	Πλάτος 460/Υψος 820/Μήκος L _K			
Θάλαμος κάυσης	L _F	mm	548	668	788	908
	Φ	mm	337	337	337	337
Πόρτα λέβητα	Βάθος	mm	95	95	95	95
	Φ D _B	mm	110	110	130	130
	Φ Διαμετρ. οπής	mm	150	150	170	170
Απόσταση στηριγμάτων	F _L	mm	455	575	695	815
Καθαρό βάρος ¹⁾		kg	227	272	317	362
Περιεχ. νερού		l	61	73	85	97
Περιεκτικότητα αερίου		l	68,8	85,1	101,4	117,7
Θερμοκ. καυσαερίων ²⁾		°C	160–198			
Αναγκαίος ελκυσμός		Pa	0			
Αντίθλιψη		mbar	0,30–0,42	0,16–0,35	0,25–0,46	0,35–0,71
Επιτρεπόμε. θερμ. προσαγωγής ³⁾		°C	120			
Επιτρεπόμενη πίεση λειτουργίας		bar	4			
Έγκριση τύπου λέβητα			Z-FDK-MUC-00-318-302-24			
CE Πιστοποίηση			Requested			

¹⁾ Βάρος με συσκευασία περ. 6-8% υψηλότερο

²⁾ Σύμφωνα με το DIN EN 303

³⁾ Όριο ασφαλείας (θερμικού ασφαλείας STB) Μέγιστη δυνατή θερμοκρασία προσαγωγής = Όριο ασφαλείας (STB) – 18 K Παράδειγμα: Όριο ασφαλείας (STB) = 100 °C, μέγιστη δυνατή θερμοκρασία προσαγωγής = 100 – 18 = 82 °C

⁴⁾ Ο λέβητας 95 kW παραδίδεται λυμένος

VK= Προσαγωγή λέβητα, RK = Επιστροφή λέβητα, VS = Προσαγωγή Boiler RS = Επιστροφή Boiler VSL = Προσαγωγή ασφαλείας
 EL= Εκκένωση